

## Cat. No.5025 リゴボーリング採水器

### RIGO BORING WATER BOTTLE

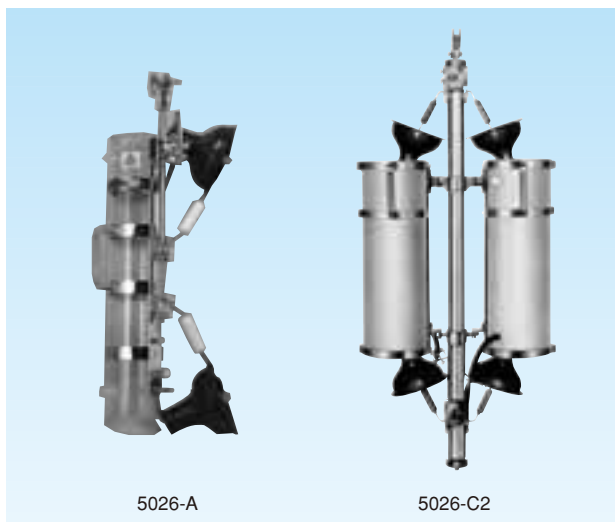
一般の採水器としては勿論、ボーリング孔、試堀噴泉油管内等の採水器として広く利用できます。

上記目的のため、外径を極力小さくすると同時に、No.5023リゴ-B号透明採水器の特徴である「水の高置換率」等の条件がそのまま活かされています。本器は、姿勢良く下降させるために、最下部に重りを吊下げることができます。

型式	Cat. No.	容量 ml	寸法 cm	重量 kg
小型	5025-A	500	直径4×高さ95	約2.8
中型	5025-B	1000	直径6.4×高さ80	約3.3
大型	5025-C	2000	直径6.4×高さ116	約4.7

附属品：メッセンジャー 1個、おもり 1個

オプション：手動捲取機（ロープ50m付）



5026-A

5026-C2

浅海、港湾、河川、湖沼等の中層の採水に用いられる堅牢な絶縁採水器です。採水筒はプラスチック、蓋は半球型のゴムを使用しており、接水部に金属を使用していないので、水中の微量

## Cat. No.5026 バンドーン採水器

### VAN DORN WATER SAMPLER

金属の分析、放射能、基礎生産量、バクテリアの測定、JIS K0094「工業用水・工場排水の試料採取方法」等の水質試験に広く用いられます。上下のゴム蓋を掛け金にセットして任意の深さまで降ろし、メッセンジャーの投下により掛け金を開放して蓋をする機構になっていますので、水の置換率が良い採水器です。本器は、複数の採水器を縦に連結して多層観測を行うことができます。大容量採取できる二連式も有ります。

Cat. No.	容量 ℓ	寸法 cm	重量 kg
● 5026-A	2	15×13×高さ 57	約3.5
5026-B	3	17×15×高さ 57	約4
● 5026-C	6	21×19×高さ 58	約4.2
5026-D	10	24×22×高さ 71	約5.5
5026-C2	12 (6 ℓ ×2)	46×24×高さ 102	約8
5026-D2	20 (10 ℓ ×2)	50×26×高さ 124	約10
5026-E2	40 (20 ℓ ×2)	58×30×高さ 124	約12
5026-F2	50 (25 ℓ ×2)	62×32×高さ 124	約13

材質：黄銅

附属品：メッセンジャー 1個

オプション：転倒温度計用転倒枠

## Cat. No.5027 大型採水器

### LARGE VOLUME WATER SAMPLER

中層、深層において大容量の採水に用いられる採水器です。

採水筒はポリプロピレンを使用し、接水部には金属を使っていませんので、微量金属の分析、放射能の定量等に適しています。メッセンジャーを投下して掛け金を外すと、採水筒が自重で周囲のガイド棒に沿って降下し蓋を閉じる機構になっています。

Cat. No.	容量 ℓ	寸法 cm	重量 kg
5027-A	30	37×37×高さ 155	約62
5027-B	50	37×37×高さ 185	約70
5027-C	100	46×46×高さ 191	約85
5027-D	140	46×46×高さ 235	約95
5027-E	200	50×50×高さ 247	約120

材質：ステンレス鋼

附属品：メッセンジャー 1個

オプション：転倒温度計用転倒枠 (3本枠)

ステンレス製採水筒、採水量等ご希望により製作致します。

