



### Cat. No.5141 エクマンバージ採泥器

#### EKMAN-BERGE BOTTOM SAMPLER

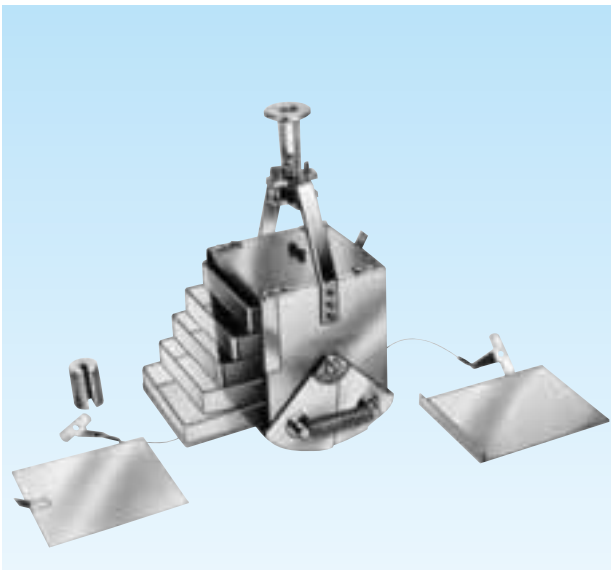
浅海、湖沼での採泥、並びに小型底生生物(ベントス)の採取に広く用いられているスプリング型グラブ採泥器です。採泥箱(角筒)の下部を2個の半円形のジョーで蓋して採泥します。上部には自己開閉式の天窗を装備した試料取出蓋が付いています。ジョーを開き、リードワイヤーを掛金に掛けて降下させます。着底したらメッセンジャーを投下してジョーを閉じ、引き上げます。

採泥面積15cm角と20cm角の2種類と各ウェイト付が有ります。

材 質：本体 黄銅、ウェイト 鉛

附 属 品：メッセンジャー 1個  
ステンレス鋼製も製作しています。

型 式	Cat. No.	採泥箱寸法 cm (採泥面積 m <sup>2</sup> )	寸法 cm	重量 kg
○ 小 型	5141-A	15×15×15	21×21×高さ37.5	約4.75
小型(ウェイト付)	5141-AW	(1/50)		約8.75
大 型	5141-B	20×20×20	26×26×高さ47.5	約8.5
大型(ウェイト付)	5141-BW	(1/25)		約15



### Cat. No.5142 エクマンバージ採泥器(セパレーツ型)

#### EKMAN-BERGE SAMPLER (SEPARATES TYPE)

Cat.No.5141エクマンバージ採泥器の改良型で、採取した試料をその場で観察したり、高さ方向に分割して取り出せるように考案した製品です。内寸法15cm角、高さ3cmの透明プラスチックの角形枠を採泥箱側面から5段重ねて挿入することができます。採泥後、側面から仕切板を差し込んで採取した底質を各段層に分割して採泥箱から取り出すことができます。

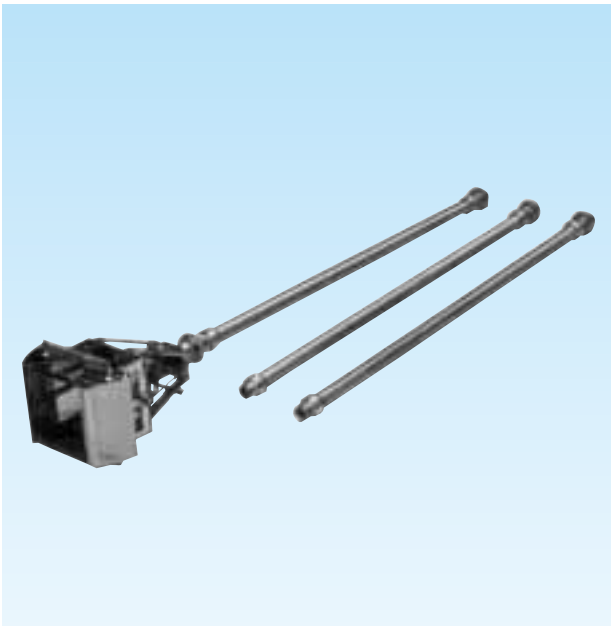
採 泥 面 積：15×15 cm (1/50m<sup>2</sup>)

寸 法：22×19×高さ41cm

材 質：黄銅、内枠 透明プラスチック

重 量：約6kg

附 属 品：内枠 5個、仕切板 5枚、メッセンジャー 1個



### Cat. No.5143 底生植物採取器

#### BENTHOS SAMPLER

Cat.No.5141エクマンバージ採泥器に柄を付けて、湖沼、河川、池等で、手で持ちながら底生植物、稚貝等を採取できるように改造した製品です。ジョーに歯を付けて植物を掴み易くしたほか、採泥箱と上部引出蓋を金網張りにて水抵抗の軽減を図るなど、操作性を向上させています。長さ1.5mの柄を7本継ぎ足せますので、水面下10mまでの操作が可能です。柄の先端の取っ手の紐を引くと、掛け金が外れジョーを閉じます。

Cat. No.	採取寸法(面積m <sup>2</sup> )	寸法 cm	重量 kg
5143-A	15×15 (1/50)	22×22×54	約8
5143-B	20×20 (1/25)	26×26×58.5	約10

材 質：黄銅(柄 アルミニウム)

附 属 品：柄1.5m 7本 メッセンジャー 1個